

ТАМОЖЕННЫЙ СОЮЗ

ОДОБРЕНИЕ ТИПА ТРАНСПОРТНОГО СРЕДСТВА



№ TC RU E-RU.MT15.00619

Срок действия с _____ по _____

ОРГАН ПО СЕРТИФИКАЦИИ

"Центр сертификации продукции строительного, дорожного и коммунального машиностроения"
Фонда "Сертификация коммунальных машин" (ОС ЦС "СКМ")

юридический адрес: 192148, Россия, г. Санкт-Петербург, ул Седова, д. 13, литер А, пом. 14-Н,
ком. 48-51, 59-62; фактический адрес: 192148, Россия, г. Санкт-Петербург, ул Седова, д. 13, литер А, пом. 14-Н,
ком. 48-51, 59-62;

тел.: +7 8124124305 / факс: +7 8124127947;

электронная почта: info@fondskm.ru; аттестат аккредитации № RA.RU.11MT15

ТРАНСПОРТНЫЕ СРЕДСТВА

МАРКА	ССТ
КОММЕРЧЕСКОЕ НАИМЕНОВАНИЕ	грузовые прицепы ССТ-7134-5К, грузовые прицепы ССТ-7134-10, грузовые прицепы ССТ-7134-11, грузовые прицепы ССТ-7134-16, грузовые прицепы ССТ-7134-17, грузовые прицепы ССТ-7134-19, грузовые прицепы ССТ-7134-20, грузовые прицепы ССТ-7134-24, грузовые прицепы ССТ-7134-27, грузовые прицепы ССТ-7134-30, грузовые прицепы ССТ-7134-35, грузовые прицепы ССТ-7134-61, грузовые прицепы ССТ-7134-65
ТИП	7134
МОДИФИКАЦИИ	7134-5К, 7134-10, 7134-11, 7134-16, 7134-17, 7134-19, 7134-20, 7134-24, 7134-27, 7134-30, 7134-35, 7134-61, 7134-65
КАТЕГОРИЯ	О ₁
ЭКОЛОГИЧЕСКИЙ КЛАСС	—
ЗАЯВИТЕЛЬ И ЕГО АДРЕС	Общество с ограниченной ответственностью "Торговый дом "СаранскСпецТехника", ОГРН 1081326001680, юридический и фактический адрес: 430030, Республика Мордовия, город Саранск, улица Строительная, дом 11, этаж 2, Российская Федерация, тел.: +7 (8342) 380427, факс: —, электронная почта: info@sstrm.ru
ИЗГОТОВИТЕЛЬ И ЕГО АДРЕС	Общество с ограниченной ответственностью "Торговый дом "СаранскСпецТехника", юридический и фактический адрес: 430030, Республика Мордовия, город Саранск, улица Строительная, дом 11, этаж 2, Российская Федерация
ПРЕДСТАВИТЕЛЬ ИЗГОТОВИТЕЛЯ И ЕГО АДРЕС	—
СБОРОЧНЫЙ ЗАВОД И ЕГО АДРЕС	430030, Республика Мордовия, город Саранск, улица Строительная, дом 11, Российская Федерация
ПОСТАВЩИК СБОРОЧНЫХ КОМПЛЕКТОВ И ЕГО АДРЕС	—

соответствуют требованиям технического регламента Таможенного союза "О безопасности колесных транспортных средств".

Действие данного ОДОБРЕНИЯ ТИПА ТРАНСПОРТНОГО СРЕДСТВА распространяется на партию транспортных средств в количестве 150 (сто пятьдесят) шт. с идентификационными номерами (VIN) с **Z027134???0000001 по Z027134???0000150.**

Данное ОДОБРЕНИЕ ТИПА ТРАНСПОРТНОГО СРЕДСТВА без приложений недействительно.

Приложение № 1. Общие характеристики транспортного средства

Приложение № 2. Перечень документов, явившихся основанием для оформления ОДОБРЕНИЯ ТИПА ТРАНСПОРТНОГО СРЕДСТВА

Приложение № 3. Описание маркировки транспортного средства

Приложение № 4. Общий вид транспортного средства на четырех страницах

ДОПОЛНИТЕЛЬНАЯ ИНФОРМАЦИЯ

Транспортные средства не предназначены для перевозки опасных грузов

Руководитель органа по сертификации

инициалы, фамилия

Дата оформления

ОДОБРЕНИЕ ТИПА ТРАНСПОРТНОГО СРЕДСТВА УТВЕРЖДЕНО.

Внесена запись в реестр за № TC RU E-RU.MT15.00619 от

**Руководитель
(заместитель Руководителя)**

РОССТАНДАРТА

наименование уполномоченного органа
государственного управления

инициалы, фамилия

ОБЩИЕ ХАРАКТЕРИСТИКИ ТРАНСПОРТНОГО СРЕДСТВА

для модификаций	7134-10, 7134-11, 7134-16, 7134-19, 7134-20, 7134-24, 7134-27, 7134-30, 7134-35, 7134-61, 7134-65	7134-17
Количество осей/колес	2 / 4	
Исполнение загрузочного пространства	бортовая платформа	фургон с задними и /или боковыми дверями, вентиляционными клапанами. Форма исполнения прямоугольная или каплевидная
Назначение	—	

для модификаций	7134-5К
Количество осей/колес	2 / 4
Исполнение загрузочного пространства	платформа с ложементами для перевозки маломерных судов
Назначение	для перевозки маломерных судов

для модификаций	7134-10	7134-11	7134-16	7134-17
Габаритные размеры, мм				
– длина	4510	4995	4045	4045...4510
– ширина	1877...2022			
– высота	888...2400			2400
База, мм	738			
Колея колес 1-ой / 2-ой оси, мм	1704...1849 / 1704...1849			

для модификаций	7134-19	7134-20	7134-24	7134-27
Габаритные размеры, мм				
– длина	4865	4060	4785	4985
– ширина	1877...2022	1988	1998	
– высота	888...2400	970...2500		
База, мм	738			
Колея колес 1-ой / 2-ой оси, мм	1704...1849 / 1704...1849	1541 / 1541		

для модификаций	7134-30	7134-35	7134-5К	7134-61
Габаритные размеры, мм				
– длина	4550	5135	6600	4980
– ширина	2212...2425		1877...2022	2303
– высота	970...2500		1190	888...2400
База, мм	738			
Колея колес 1-ой / 2-ой оси, мм	1705...1849 / 1705...1849		1704...1849 / 1704...1849	2135 / 2135

для модификаций	7134-65
Габаритные размеры, мм	
– длина	6757
– ширина	2303
– высота	888...2400

Приложение № 1

для модификаций	7134-65			
База, мм	738			
Колея колес 1-ой / 2-ой оси, мм	2135 / 2135			
для модификаций	7134-10	7134-11	7134-16	7134-17, 7134-35
Масса транспортного средства в снаряженном состоянии, кг	310	333	290	480
Технически допустимая максимальная масса транспортного средства, кг	745			
Технически допустимая максимальная масса, приходящаяся на каждую из осей транспортного средства, начиная с передней оси, кг				
– на 1-ую ось	372.5			
– на 2-ую ось	372.5			
для модификаций	7134-19	7134-5K, 7134-20	7134-24	7134-27
Масса транспортного средства в снаряженном состоянии, кг	320	350	435	475
Технически допустимая максимальная масса транспортного средства, кг	745			
Технически допустимая максимальная масса, приходящаяся на каждую из осей транспортного средства, начиная с передней оси, кг				
– на 1-ую ось	372.5			
– на 2-ую ось	372.5			
для модификаций	7134-30	7134-61	7134-65	
Масса транспортного средства в снаряженном состоянии, кг	440	380	450	
Технически допустимая максимальная масса транспортного средства, кг	745			
Технически допустимая максимальная масса, приходящаяся на каждую из осей транспортного средства, начиная с передней оси, кг				
– на 1-ую ось	372.5			
– на 2-ую ось	372.5			
Подвеска (описание)	зависимая, рессорная, с гидравлическими телескопическими			

Приложение № 1

Подвеска (описание) (продолжение)	амортизаторами, резино-жгутовая		
Тормозные системы			
Рабочая (описание)	инерционного типа с механическим приводом на колеса, колесные тормозные механизмы барабанного типа или дисковые		
Запасная (описание)	механический привод посредством тросика безопасности на рычаг стояночной системы при обрыве тягово-сцепного устройства		
Стояночная (описание)	механический ручной привод		
Шины	обозначение размера	индекс несущей способности для максимально допустимой нагрузки	обозначение категории скорости
	165/70 R13	79	N
	175/70 R13	82	Q
	195/65 R15	91	H
для модификаций	7134-10, 7134-11, 7134-16, 7134-19	7134-17	
Оборудование транспортного средства	механизм тормоза наката по заказу: дуги, тент, жесткая крышка, надставные борта, передняя опора, задняя опора, запасное колесо, аппарели, борт – аппарель, таль с кронштейном крепления	механизм тормоза наката по заказу: передняя опора, задняя опора, запасное колесо, аппарели, борт-аппарелей, встроенная мебель, кондиционер и (или) холодильное оборудование	
для модификаций	7134-20, 7134-24, 7134-27	7134-30, 7134-35	
Оборудование транспортного средства	механизм тормоза наката по заказу: дуги, тент, передняя опора, задняя опора, запасное колесо, таль с кронштейном крепления, аппарели, борт-аппарель	механизм тормоза наката по заказу: дуги, тент, передняя и задняя опора, запасное колесо, таль с кронштейном крепления, аппарели, борт - аппарель	
для модификаций	7134-5K	7134-61, 7134-65	

Приложение № 1

Оборудование транспортного средства	механизм тормоза наката по заказу: передняя и задняя опора, запасное колесо, аппарели, таль с кронштейном крепления	механизм тормоза наката
--	--	-------------------------

Руководитель органа по сертификации_____
инициалы, фамилия

**Перечень документов, явившихся основанием для оформления
ОДОБРЕНИЯ ТИПА ТРАНСПОРТНОГО СРЕДСТВА**

Элементы объектов технического регулирования, в отношении которых установлены требования безопасности	Наименование и происхождение документа, подтверждающего соответствие	Номер документа и дата выпуска
1	2	3
Кондиционеры и холодильное оборудование, пункт 12 ТР ТС 018/2011	Декларация о соответствии, "Торговый дом "СаранскСпецТехника", Российская Федерация	ЕАЭС N RU Д-RU.PA02.B.32119/22 с 10.03.2022 по 08.03.2026
Интерфейс, пункт 15 ТР ТС 018/2011	—"—"	—"—"
Световозвращатели, Правила ООН № 3-02	Сертификат соответствия, Орган по сертификации продукции автомобилестроения Ассоциации "Научно-технический центр "РЕСПЕКТ", РОСС RU.0001.11MT30, Российская Федерация	ЕАЭС RU C-PL.MT30.B.00240/21 с 27.01.2021 по 26.01.2025
Устройства для освещения заднего регистрационного знака, Правила ООН № 4-00	—"—"	—"—"
	Сертификат соответствия, Орган по сертификации "СЕРТЭТ" Общества с ограниченной ответственностью "Научно-технический центр "Автоэлектроника", RA.RU.11ИШ01, Российская Федерация	ЕАЭС RU C-RU.ИШ01.B.00083/20 с 07.02.2020 по 06.02.2024
Указатели поворота, Правила ООН № 6-01	Сертификат соответствия, Орган по сертификации продукции автомобилестроения Ассоциации "Научно-технический центр "РЕСПЕКТ", РОСС RU.0001.11MT30, Российская Федерация	ЕАЭС RU C-PL.MT30.B.00240/21 с 27.01.2021 по 26.01.2025
	Сертификат соответствия, Орган по сертификации "СЕРТЭТ" Общества с ограниченной ответственностью "Научно-технический центр "Автоэлектроника", RA.RU.11ИШ01, Российская Федерация	ЕАЭС RU C-RU.ИШ01.B.00125/20 с 10.07.2020 по 09.07.2024

Приложение № 2

1	2	3
Габаритные огни, сигналы торможения, Правила ООН № 7-02	Сертификат соответствия, Орган по сертификации продукции автомобилестроения Ассоциации "Научно-технический центр "РЕСПЕКТ", РОСС RU.0001.11MT30, Российская Федерация	EAЭС RU C-PL.MT30.B.00240/21 с 27.01.2021 по 26.01.2025
	Сертификат соответствия, Орган по сертификации "СЕРТЭТ" Общества с ограниченной ответственностью "Научно-технический центр "Автоэлектроника", РА.RU.11ИШ01, Российская Федерация	EAЭС RU C-RU.ИШ01.B.00125/20 с 10.07.2020 по 09.07.2024
Эффективность тормозных систем, Правила ООН № 13-11	Декларация о соответствии, "Торговый дом "СаранскСпецТехника", Российская Федерация	EAЭС N RU Д-RU.PA02.B.32165/22 с 10.03.2022 по 08.03.2026
Оснащение шинами*, Правила ООН № 30-02	Сертификат соответствия, Орган по сертификации пневматических шин Автономной некоммерческой организации "Шинтест", РОСС RU.0001.11HX27, Российская Федерация	EAЭС RU C-RU.HX27.B.00401/19 с 29.07.2019 по 28.07.2023 EAЭС RU C-RU.HX27.B.01108/20 с 19.03.2020 по 18.03.2024 EAЭС RU C-RU.HX27.B.01663/20 с 25.06.2020 по 24.06.2024
Задние противотуманные огни, Правила ООН № 38-00	Сертификат соответствия, Орган по сертификации продукции автомобилестроения Ассоциации "Научно-технический центр "РЕСПЕКТ", РОСС RU.0001.11MT30, Российская Федерация	EAЭС RU C-PL.MT30.B.00240/21 с 27.01.2021 по 26.01.2025
	Сертификат соответствия, Орган по сертификации "СЕРТЭТ" Общества с ограниченной ответственностью "Научно-технический центр "Автоэлектроника", РА.RU.11ИШ01, Российская Федерация	EAЭС RU C-RU.ИШ01.B.00087/20 с 17.02.2020 по 16.02.2024
Оснащение устройствами освещения и световой сигнализации, Правила ООН № 48-04	Декларация о соответствии, "Торговый дом "СаранскСпецТехника", Российская Федерация	EAЭС N RU Д-RU.PA02.B.32215/22 с 10.03.2022 по 08.03.2026
Оснащение сцепными устройствами, Правила ООН № 55-01	Сертификат соответствия, Орган по сертификации продукции и услуг республиканского унитарного предприятия "Белорусский государственный институт метрологии", BY/112 003.02, Республика Беларусь	EAЭС BY/112 02.01. 003 17619 с 04.12.2019 по 03.12.2023

Приложение № 2

1	2	3
Оснащение сцепными устройствами, Правила ООН № 55-01 (продолжение)	<p>Декларация о соответствии, "Торговый дом "СаранскСпецТехника", Российская Федерация</p> <p>Сертификат соответствия, Орган по сертификации Общества с ограниченной ответственностью "СТАНДАРТМАШТЕСТ", RA.RU.10AD50, Российская Федерация</p> <p>Сертификат соответствия, Орган по сертификации продукции "М-ФОНД" Общества с ограниченной ответственностью "Агентство по экспертизе и испытаниям продукции", RA.RU.11AB58, Российская Федерация</p>	<p>EAЭС N RU Д-RU.PA02.B.32266/22 с 10.03.2022 по 08.03.2026</p> <p>EAЭС RU C-DE.AД50.B.00983/19 с 19.07.2019 по 18.07.2023</p> <p>EAЭС RU C-HU.AB58.B.01631/20 с 28.09.2020 по 27.09.2024 EAЭС RU C-HU.AB58.B.01640/20 с 30.09.2020 по 27.09.2024 EAЭС RU C-HU.AB58.B.01722/20 с 23.10.2020 по 27.09.2024</p>
Боковые габаритные фонари, Правила ООН № 91-00	Сертификат соответствия, Орган по сертификации продукции автомобилестроения Ассоциации "Научно-технический центр "РЕСПЕКТ", РОСС RU.0001.11MT30, Российская Федерация	EAЭС RU C-PL.MT30.B.00240/21 с 27.01.2021 по 26.01.2025
Уровень шума от качения шин*, Правила ООН № 117-02, стадия 2	Сертификат соответствия, Орган по сертификации пневматических шин Автономной некоммерческой организации "Шинтест", РОСС RU.0001.11HX27, Российская Федерация	EAЭС RU C-RU.HX27.B.00401/19 с 29.07.2019 по 28.07.2023 EAЭС RU C-RU.HX27.B.01108/20 с 19.03.2020 по 18.03.2024 EAЭС RU C-RU.HX27.B.01663/20 с 25.06.2020 по 24.06.2024
Сопротивление качению шин*, Правила ООН № 117-02, стадия 2	—" —	—" —
Сцепление шин на мокром покрытии*, Правила ООН № 117-02	—" —	—" —
Устойчивость, пункт 4 приложения № 3 к ТР ТС 018/2011	Декларация о соответствии, "Торговый дом "СаранскСпецТехника", Российская Федерация	EAЭС N RU Д-RU.PA02.B.32322/22 с 10.03.2022 по 08.03.2026
Защита от разбрызгивания из-под колес, пункт 9 приложения № 3 к ТР ТС 018/2011	—" —	EAЭС N RU Д-RU.PA02.B.32346/22 с 10.03.2022 по 08.03.2026
Весовые ограничения, действующие в отношении транспортных средств, пункт 14 приложения № 3 к ТР ТС 018/2011	—" —	EAЭС N RU Д-RU.PA02.B.32372/22 с 10.03.2022 по 08.03.2026

Приложение № 2

1	2	3
Маркировка и возможность идентификации, приложение № 7 к ТР ТС 018/2011	Декларация о соответствии, "Торговый дом "СаранскСпецТехника", Российская Федерация	ЕАЭС N RU Д-RU.РА02.В.32119/22 с 10.03.2022 по 08.03.2026

* Допускается установка шин, соответствующих критериям размерности, минимально допустимого индекса нагрузки и минимальной скоростной категории и имеющих иные подтверждающие соответствие документы (при наличии на шинах маркировки по Правилам ООН № 30 или 54, а также по Правилам ООН № 117 при условии представления в орган по сертификации информации об указанной маркировке).

Руководитель органа по сертификации

инициалы, фамилия

ОПИСАНИЕ МАРКИРОВКИ ТРАНСПОРТНОГО СРЕДСТВА

1. Место расположения и форма единого знака обращения на рынке государств – членов Таможенного союза:
На табличке изготовителя.
Единый знак обращения на рынке государств – членов Таможенного союза наносится в соответствии с Решением Комиссии Таможенного союза от 15 июля 2011 г. №711.
2. Место расположения таблички изготовителя:
На правом лонжероне рамы, в передней части.
3. Место расположения идентификационного номера:
 - 3.1. На правом лонжероне рамы, в передней части.
 - 3.2. На табличке изготовителя.
4. Структура и содержание идентификационного номера (номеров) транспортных средств:

1	2	3	4	5	6	7	8	9	10	11	12	13	14	15	16	17
Z	0	2	7	1	3	4	?	?	?	?	?	?	?	?	?	?

- поз. 1 - 3: международный идентификационный код изготовителя (WMI) :
Z02 - Общество с ограниченной ответственностью "Торговый дом "СаранскСпецТехника".
- поз. 4 - 9: Обозначение модификации транспортного средства:
713410 - грузовой прицеп ССТ-7134-10;
713411 - грузовой прицеп ССТ-7134-11;
713416 - грузовой прицеп ССТ-7134-16;
713417 - грузовой прицеп ССТ-7134-17;
713419 - грузовой прицеп ССТ-7134-19;
713420 - грузовой прицеп ССТ-7134-20;
713424 - грузовой прицеп ССТ-7134-24;
713427 - грузовой прицеп ССТ-7134-27;
713430 - грузовой прицеп ССТ-7134-30;
713435 - грузовой прицеп ССТ-7134-35;
71345K - грузовой прицеп ССТ-7134-5K;
713461 - грузовой прицеп ССТ-7134-61;
713465 - грузовой прицеп ССТ-7134-65.
- поз. 10: год выпуска согласно таблице 1 Приложения № 7 к ТР ТС 018/2011:
?

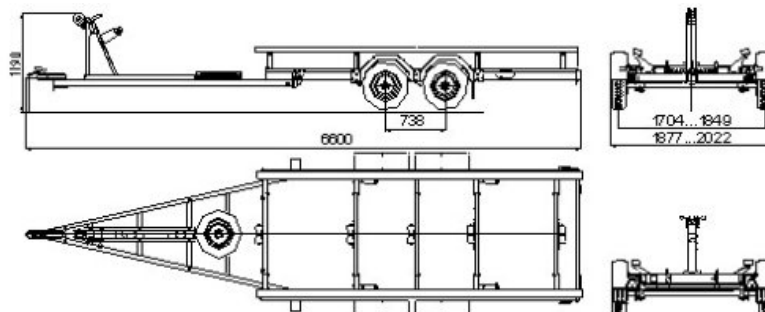
Приложение № 3

поз. 11 - 17: производственный номер транспортного средства:
???????

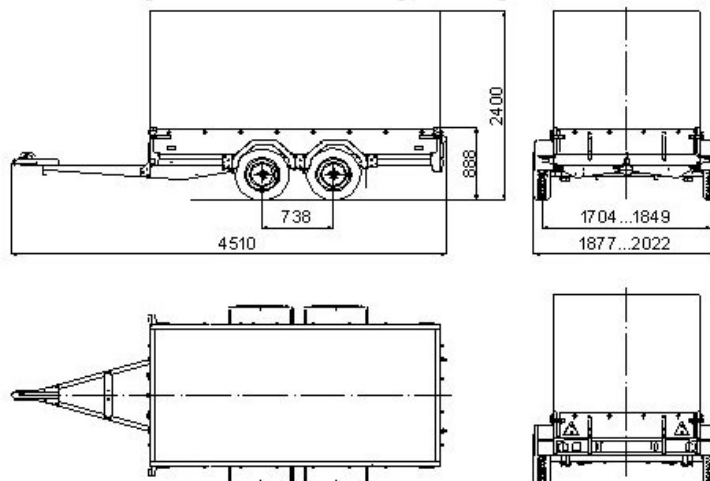
Руководитель органа по сертификации

инициалы, фамилия

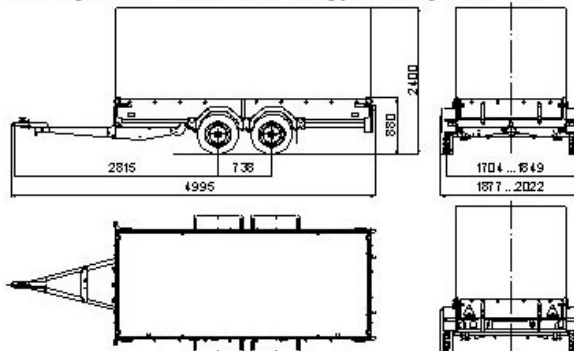
ОБЩИЙ ВИД ТРАНСПОРТНОГО СРЕДСТВА
марка ССТ, тип 7134, модификация 7134-5К, коммерческое наименование грузовой прицеп ССТ-7134-5К



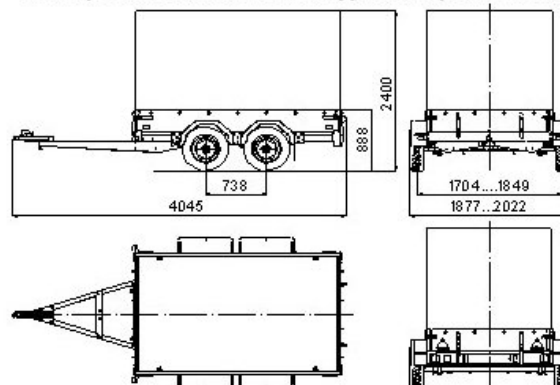
марка ССТ, тип 7134, модификация 7134-10, коммерческое наименование грузовой прицеп ССТ-7134-10



марка ССТ, тип 7134, модификация 7134-11, коммерческое наименование грузовой прицеп ССТ-7134-11



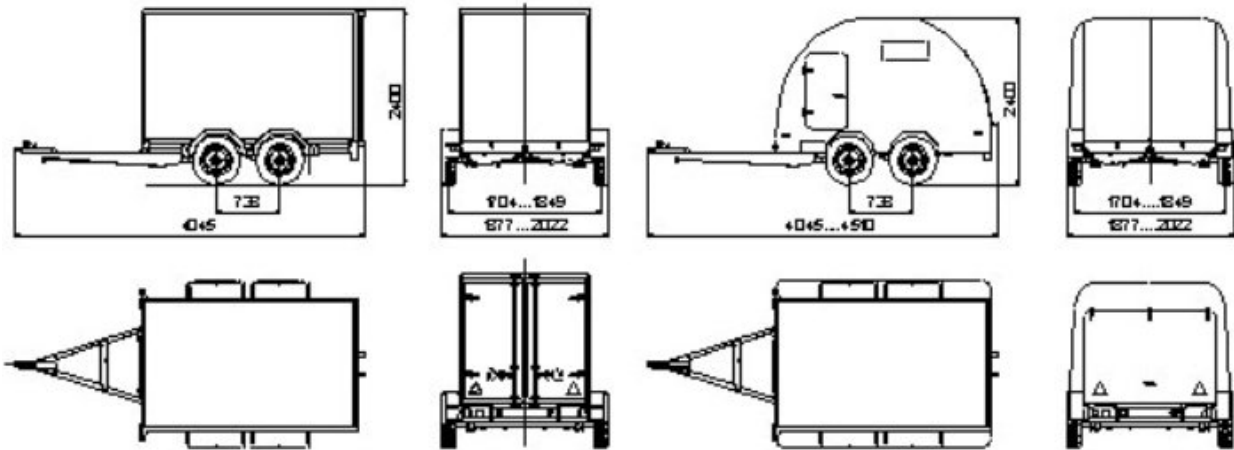
марка ССТ, тип 7134, модификация 7134-16, коммерческое наименование грузовой прицеп ССТ-7134-16



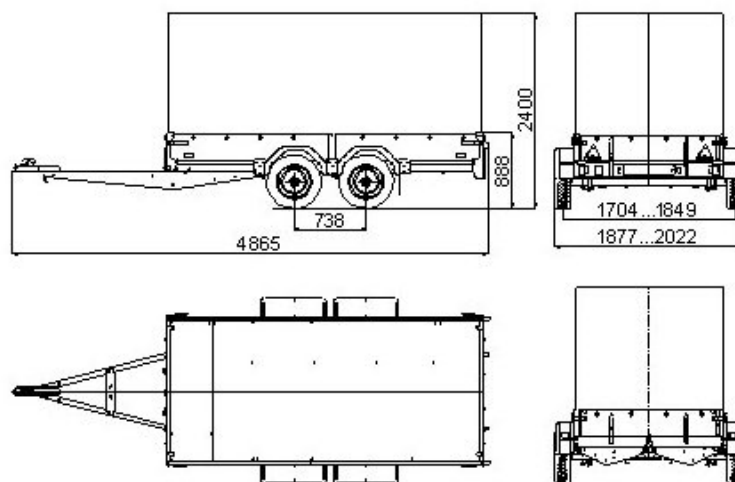
Приложение № 4

ОБЩИЙ ВИД ТРАНСПОРТНОГО СРЕДСТВА

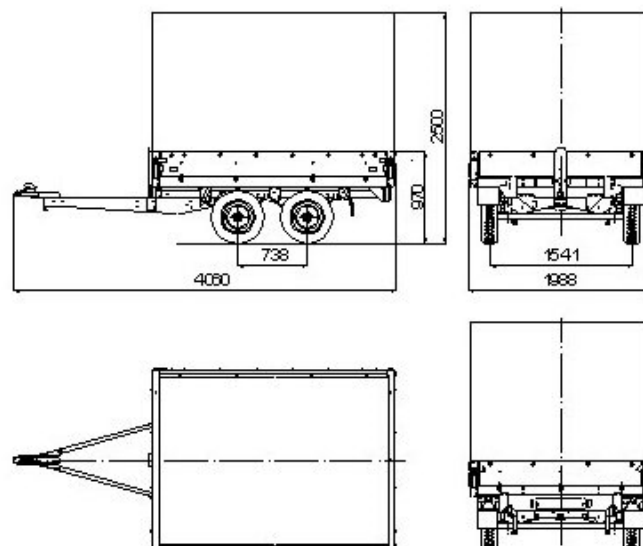
марка ССТ, тип 7134, модификация 7134-17, коммерческое наименование грузовой прицеп ССТ-7134-17



марка ССТ, тип 7134, модификация 7134-19,
коммерческое наименование грузовой прицеп ССТ-7134-19



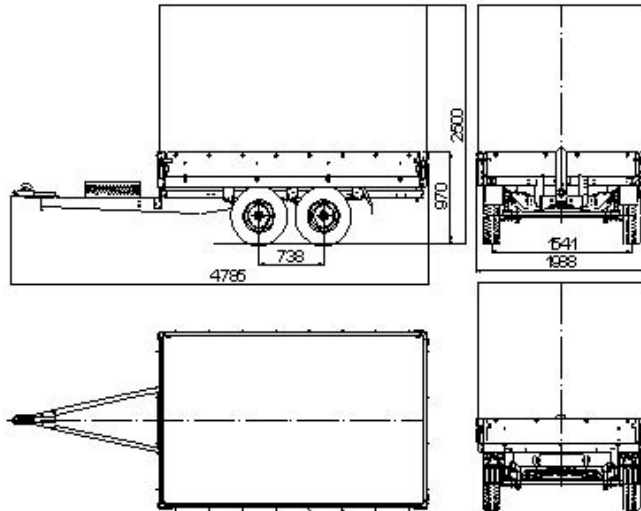
марка ССТ, тип 7134, модификация 7134-20,
коммерческое наименование грузовой прицеп ССТ-7134-20



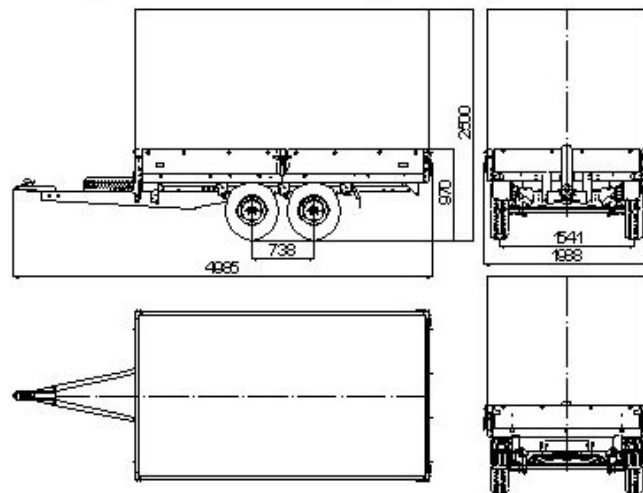
Приложение № 4

ОБЩИЙ ВИД ТРАНСПОРТНОГО СРЕДСТВА

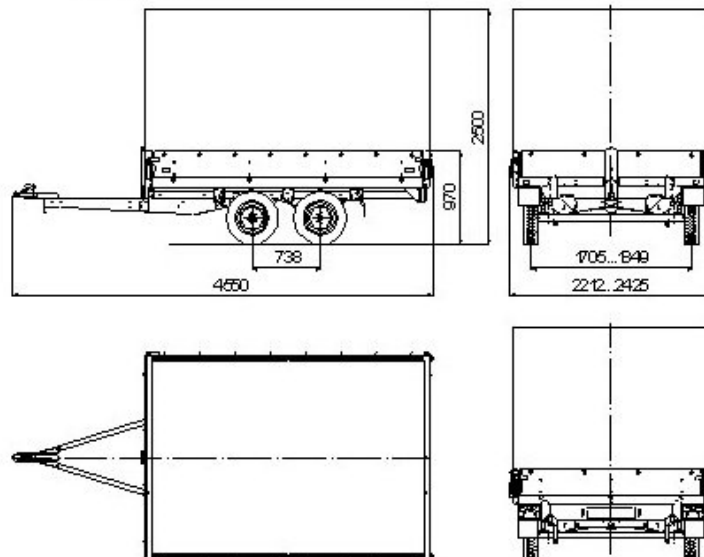
марка ССТ, тип 7134, модификация 7134-24, коммерческое наименование грузовой прицеп ССТ-7134-24



марка ССТ, тип 7134, модификация 7134-27, коммерческое наименование грузовой прицеп ССТ-7134-27



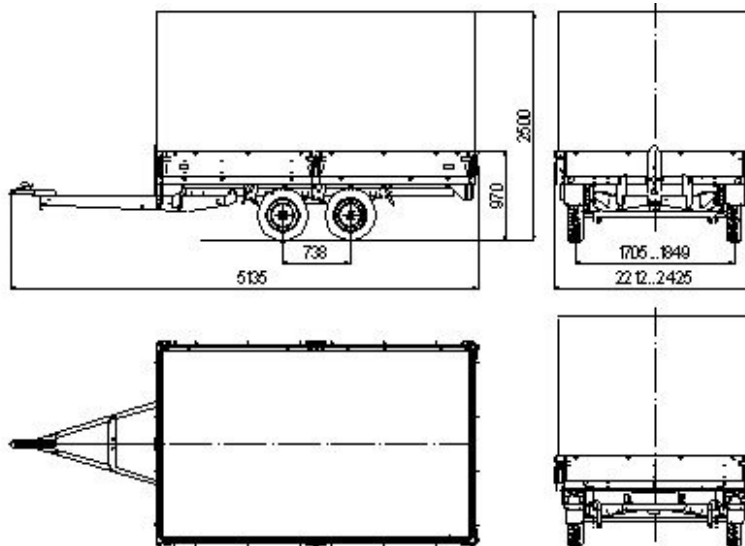
марка ССТ, тип 7134, модификация 7134-30, коммерческое наименование грузовой прицеп ССТ-7134-30



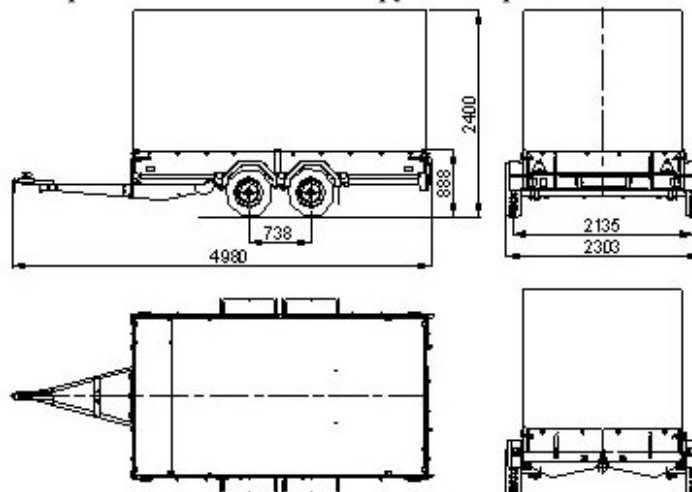
Приложение № 4

ОБЩИЙ ВИД ТРАНСПОРТНОГО СРЕДСТВА

марка ССТ, тип 7134, модификация 7134-35, коммерческое наименование грузовой прицеп ССТ-7134-35



марка ССТ, тип 7134, модификация 7134-61,
коммерческое наименование грузовой прицеп ССТ-7134-61



марка ССТ, тип 7134, модификация 7134-65,
коммерческое наименование грузовой прицеп ССТ-7134-65

