

ТАМОЖЕННЫЙ СОЮЗ

ОДОБРЕНИЕ ТИПА ТРАНСПОРТНОГО СРЕДСТВА



№ TC RU E-RU.MT15.00430.P1

Срок действия с _____ по _____

ОРГАН ПО СЕРТИФИКАЦИИ

"Центр сертификации продукции строительного, дорожного и коммунального машиностроения"
Фонда "Сертификация коммунальных машин" (ОС ЦС "СКМ")

юридический адрес: 192148, Россия, г. Санкт-Петербург, ул Седова, д. 13, литер А, пом. 14-Н,
ком. 48-51, 59-62; фактический адрес: 192148, Россия, г. Санкт-Петербург, ул Седова, д. 13, литер А, пом. 14-Н,
ком. 48-51, 59-62;

тел.: +7 8124124305 / факс: +7 8124127947;

электронная почта: info@fondskm.ru; аттестат аккредитации № RA.RU.11MT15

ТРАНСПОРТНЫЕ СРЕДСТВА

МАРКА	ССТ
КОММЕРЧЕСКОЕ НАИМЕНОВАНИЕ	грузовые прицепы ССТ-7132-5К, грузовые прицепы ССТ-7132-10, грузовые прицепы ССТ-7132-11, грузовые прицепы ССТ-7132-12, грузовые прицепы ССТ-7132-16, грузовые прицепы ССТ-7132-17, грузовые прицепы ССТ-7132-19, грузовые прицепы ССТ-7132-20, грузовые прицепы ССТ-7132-24, грузовые прицепы ССТ-7132-27, грузовые прицепы ССТ-7132-30, грузовые прицепы ССТ-7132-35, грузовые прицепы ССТ-7132-61, грузовые прицепы ССТ-7132-65
ТИП	7132
МОДИФИКАЦИИ	7132-5К, 7132-10, 7132-11, 7132-12, 7132-16, 7132-17, 7132-19, 7132-20, 7132-24, 7132-27, 7132-30, 7132-35, 7132-61, 7132-65
КАТЕГОРИЯ	О ₁
ЭКОЛОГИЧЕСКИЙ КЛАСС	—
ЗАЯВИТЕЛЬ И ЕГО АДРЕС	Общество с ограниченной ответственностью "Торговый дом "СаранскСпецТехника", ОГРН 1081326001680, юридический и фактический адрес: 430030, Республика Мордовия, город Саранск, улица Строительная, дом 11, этаж 2, Российская Федерация, тел.: +7 (8342) 380427, факс: —, электронная почта: info@sstrm.ru
ИЗГОТОВИТЕЛЬ И ЕГО АДРЕС	Общество с ограниченной ответственностью "Торговый дом "СаранскСпецТехника", юридический и фактический адрес: 430030, Республика Мордовия, город Саранск, улица Строительная, дом 11, этаж 2, Российская Федерация
ПРЕДСТАВИТЕЛЬ ИЗГОТОВИТЕЛЯ И ЕГО АДРЕС	—
СБОРОЧНЫЙ ЗАВОД И ЕГО АДРЕС	430030, Республика Мордовия, город Саранск, улица Строительная, дом 11, Российская Федерация
ПОСТАВЩИК СБОРОЧНЫХ КОМПЛЕКТОВ И ЕГО АДРЕС	—

соответствуют требованиям технического регламента Таможенного союза "О безопасности колесных транспортных средств".

Действие данного ОДОБРЕНИЯ ТИПА ТРАНСПОРТНОГО СРЕДСТВА распространяется на серийно выпускаемую продукцию.

Данное ОДОБРЕНИЕ ТИПА ТРАНСПОРТНОГО СРЕДСТВА без приложений недействительно.

Приложение № 1. Общие характеристики транспортного средства

Приложение № 2. Перечень документов, явившихся основанием для оформления ОДОБРЕНИЯ ТИПА ТРАНСПОРТНОГО СРЕДСТВА

Приложение № 3. Описание маркировки транспортного средства

Приложение № 4. Общий вид транспортного средства на пяти страницах

ДОПОЛНИТЕЛЬНАЯ ИНФОРМАЦИЯ

Транспортные средства не предназначены для перевозки опасных грузов

Руководитель органа по сертификации

инициалы, фамилия

Дата оформления

ОДОБРЕНИЕ ТИПА ТРАНСПОРТНОГО СРЕДСТВА УТВЕРЖДЕНО.

Внесена запись в реестр за № TC RU E-RU.MT15.00430.P1 от

**Руководитель
(заместитель Руководителя)**

РОССТАНДАРТА

наименование уполномоченного органа
государственного управления

инициалы, фамилия

ОБЩИЕ ХАРАКТЕРИСТИКИ ТРАНСПОРТНОГО СРЕДСТВА

для модификаций	7132-10, 7132-11, 7132-16, 7132-19, 7132-20, 7132-24, 7132-27, 7132-30, 7132-35, 7132-61, 7132-65	7132-5К, 7132-12
Количество осей/колес	2 / 4	
Исполнение загрузочного пространства	металлическая платформа с открывающимися задним и передним или задним и боковыми бортами, может быть оборудована комплектом надставных бортов, дугами и тентом	платформа с ложементами для перевозки маломерных судов
Назначение	— для перевозки маломерных судов	

для модификаций	7132-17
Количество осей/колес	2 / 4
Исполнение загрузочного пространства	фургон с задними и /или боковыми дверями, вентиляционными клапанами. Форма исполнения прямоугольная или каплевидная
Назначение	—

для модификаций	7132-10	7132-11	7132-12	7132-16
Габаритные размеры, мм				
– длина	4315	4800	5775	3850
– ширина	1877...2022		1720	1877...2022
– высота	888...2400		1190	888...2400
База, мм	738			
Колея колес 1-ой / 2-ой оси, мм	1704...1849 / 1704...1849		1541 / 1541	1704...1849 / 1704...1849

для модификаций	7132-17	7132-19	7132-20	7132-24
Габаритные размеры, мм				
– длина	3850...4315	4670	3866	4592
– ширина	1877...2022		1988	
– высота	2400	888...2400	970...2500	
База, мм	738			
Колея колес 1-ой / 2-ой оси, мм	1705...1849 / 1705...1849	1704...1849 / 1704...1849	1541 / 1541	

для модификаций	7132-27	7132-30	7132-35	7132-5К
Габаритные размеры, мм				
– длина	4790	4356	4940	6508
– ширина	1998	2212...2425		1877...2022
– высота	970...2500			1190
База, мм	738			
Колея колес 1-ой / 2-ой оси, мм	1541 / 1541	1705...1849 / 1705...1849		

Приложение № 1

для модификаций	7132-61	7132-65
Габаритные размеры, мм		
– длина	4787	6563
– ширина	2303	
– высота	2400	
База, мм	738	
Колея колес 1-ой / 2-ой оси, мм	2135 / 2135	

для модификаций	7132-10, 7132-12	7132-11	7132-16	7132-17
Масса транспортного средства в снаряженном состоянии, кг	280	303	260	450
Технически допустимая максимальная масса транспортного средства, кг	745			
Технически допустимая максимальная масса, приходящаяся на каждую из осей транспортного средства, начиная с передней оси, кг				
– на 1-ую ось	372			
– на 2-ую ось	373			

для модификаций	7132-19	7132-5К, 7132-20	7132-24	7132-27
Масса транспортного средства в снаряженном состоянии, кг	290	320	405	445
Технически допустимая максимальная масса транспортного средства, кг	745			
Технически допустимая максимальная масса, приходящаяся на каждую из осей транспортного средства, начиная с передней оси, кг				
– на 1-ую ось	372			
– на 2-ую ось	373			

для модификаций	7132-30	7132-35	7132-61	7132-65
Масса транспортного средства в снаряженном состоянии, кг	420	460	350	430
Технически допустимая максимальная масса транспортного средства, кг	745			

Приложение № 1

для модификаций	7132-30	7132-35	7132-61	7132-65
Технически допустимая максимальная масса, приходящаяся на каждую из осей транспортного средства, начиная с передней оси, кг				
– на 1-ую ось	372			
– на 2-ую ось	373			

Подвеска (описание)	зависимая, рессорная, с гидравлическими телескопическими амортизаторами, резино-жгутовая
----------------------------	--

Тормозные системы	
Рабочая (описание)	отсутствует, имеются две страховочные цепи

Шины	обозначение размера	индекс несущей способности для максимально допустимой нагрузки	обозначение категории скорости
	175/70 R13	82	Q
	195/65 R15	91	H

для модификаций	7132-10, 7132-11, 7132-16, 7132-19	7132-5К, 7132-12
Оборудование транспортного средства	страховочный трос или цепь по заказу: дуги, тент, жесткая крышка, надставные борта, передняя опора, задняя опора, запасное колесо, аппарели, борт – аппарат, таль с кронштейном крепления	страховочный трос или цепь по заказу: передняя и задняя опора, запасное колесо, аппарели, таль с кронштейном крепления

для модификаций	7132-17	7132-20, 7132-24, 7132-27
Оборудование транспортного средства	страховочный трос или цепь по заказу: передняя опора, задняя опора, запасное колесо, аппарели, борт-аппарелей, встроенная мебель, кондиционер и (или) холодильное оборудование	страховочный трос или цепь по заказу: дуги, тент, передняя опора, задняя опора, запасное колесо, таль с кронштейном крепления, аппарели, борт-аппарель

Приложение № 1

для модификаций	7132-30, 7132-35	7132-61, 7132-65
Оборудование транспортного средства	страховочный трос или цепь по заказу: дуги, тент, передняя и задняя опора, запасное колесо, таль с кронштейном крепления, аппарели, борт - аппарат	страховочный трос или цепь по заказу: передняя опора, задняя опора, запасное колесо, аппарели, встроенная мебель

Руководитель органа по сертификации

инициалы, фамилия

**Перечень документов, явившихся основанием для оформления
ОДОБРЕНИЯ ТИПА ТРАНСПОРТНОГО СРЕДСТВА**

Элементы объектов технического регулирования, в отношении которых установлены требования безопасности	Наименование и происхождение документа, подтверждающего соответствие	Номер документа и дата выпуска
1	2	3
Кондиционеры и холодильное оборудование, пункт 12 ТР ТС 018/2011	Декларация о соответствии, "Торговый дом "СаранскСпецТехника", Российская Федерация	ЕАЭС N RU Д-RU.PA01.B.04432/22 с 12.01.2022 по 10.01.2026
Интерфейс, пункт 15 ТР ТС 018/2011	—"—"	—"—"
Световозвращатели, Правила ООН № 3-02	Сертификат соответствия, Орган по сертификации продукции автомобилестроения Ассоциации "Научно-технический центр "РЕСПЕКТ", РОСС RU.0001.11MT30, Российская Федерация	ЕАЭС RU C-PL.MT30.B.00240/21 с 27.01.2021 по 26.01.2025
Устройства для освещения заднего регистрационного знака, Правила ООН № 4-00	—"—"	—"—"
	Сертификат соответствия, Орган по сертификации "СЕРТЭТ" Общества с ограниченной ответственностью "Научно-технический центр "Автоэлектроника", RA.RU.11ИШ01, Российская Федерация	ЕАЭС RU C-RU.ИШ01.B.00083/20 с 07.02.2020 по 06.02.2024
Указатели поворота, Правила ООН № 6-01	Сертификат соответствия, Орган по сертификации продукции автомобилестроения Ассоциации "Научно-технический центр "РЕСПЕКТ", РОСС RU.0001.11MT30, Российская Федерация	ЕАЭС RU C-PL.MT30.B.00240/21 с 27.01.2021 по 26.01.2025
	Сертификат соответствия, Орган по сертификации "СЕРТЭТ" Общества с ограниченной ответственностью "Научно-технический центр "Автоэлектроника", RA.RU.11ИШ01, Российская Федерация	ЕАЭС RU C-RU.ИШ01.B.00125/20 с 10.07.2020 по 09.07.2024

Приложение № 2

1	2	3
Габаритные огни, сигналы торможения, Правила ООН № 7-02	Сертификат соответствия, Орган по сертификации продукции автомобилестроения Ассоциации "Научно-технический центр "РЕСПЕКТ", РОСС RU.0001.11MT30, Российская Федерация	EAЭС RU C-PL.MT30.B.00240/21 с 27.01.2021 по 26.01.2025
	Сертификат соответствия, Орган по сертификации "СЕРТЭТ" Общества с ограниченной ответственностью "Научно-технический центр "Автоэлектроника", РА.RU.11ИШ01, Российская Федерация	EAЭС RU C-RU.ИШ01.B.00125/20 с 10.07.2020 по 09.07.2024
Оснащение шинами*, Правила ООН № 30-02	Сертификат соответствия, Орган по сертификации пневматических шин Автономной некоммерческой организации "Шинтест", РОСС RU.0001.11HX27, Российская Федерация	EAЭС RU C-RU.HX27.B.00401/19 с 29.07.2019 по 28.07.2023 EAЭС RU C-RU.HX27.B.01108/20 с 19.03.2020 по 18.03.2024 EAЭС RU C-RU.HX27.B.01663/20 с 25.06.2020 по 24.06.2024
Задние противотуманные огни, Правила ООН № 38-00	Сертификат соответствия, Орган по сертификации продукции автомобилестроения Ассоциации "Научно-технический центр "РЕСПЕКТ", РОСС RU.0001.11MT30, Российская Федерация	EAЭС RU C-PL.MT30.B.00240/21 с 27.01.2021 по 26.01.2025
	Сертификат соответствия, Орган по сертификации "СЕРТЭТ" Общества с ограниченной ответственностью "Научно-технический центр "Автоэлектроника", РА.RU.11ИШ01, Российская Федерация	EAЭС RU C-RU.ИШ01.B.00087/20 с 17.02.2020 по 16.02.2024
Оснащение устройствами освещения и световой сигнализации, Правила ООН № 48-04	Сертификат соответствия, Орган по сертификации "Центр сертификации продукции строительного, дорожного и коммунального машиностроения" Фонда "Сертификация коммунальных машин", РА.RU.11MT15, Российская Федерация	EAЭС RU C-RU.MT15.B.00399/22 с 14.02.2022 по 13.02.2026

Приложение № 2

1	2	3
Оснащение сцепными устройствами, Правила ООН № 55-01	Сертификат соответствия, Орган по сертификации продукции и услуг республиканского унитарного предприятия "Белорусский государственный институт метрологии", BY/112 003.02, Республика Беларусь	EAЭС BY/112 02.01. 003 17619 с 04.12.2019 по 03.12.2023
	Сертификат соответствия, Орган по сертификации Общества с ограниченной ответственностью "СТАНДАРТМАШТЕСТ", RA.RU.10AД50, Российская Федерация	EAЭС RU C-DE.AД50.B.00983/19 с 19.07.2019 по 18.07.2023
	Сертификат соответствия, Орган по сертификации продукции "М-ФОНД" Общества с ограниченной ответственностью "Агентство по экспертизе и испытаниям продукции", RA.RU.11AB58, Российская Федерация	EAЭС RU C-HU.AB58.B.01631/20 с 28.09.2020 по 27.09.2024 EAЭС RU C-HU.AB58.B.01640/20 с 30.09.2020 по 27.09.2024 EAЭС RU C-HU.AB58.B.01722/20 с 23.10.2020 по 27.09.2024
	Сертификат соответствия, Орган по сертификации "Центр сертификации продукции строительного, дорожного и коммунального машиностроения" Фонда "Сертификация коммунальных машин", RA.RU.11MT15, Российская Федерация	EAЭС RU C-RU.MT15.B.00400/22 с 14.02.2022 по 13.02.2026
Боковые габаритные фонари, Правила ООН № 91-00	Сертификат соответствия, Орган по сертификации продукции автомобилестроения Ассоциации "Научно-технический центр "РЕСПЕКТ", POCC RU.0001.11MT30, Российская Федерация	EAЭС RU C-PL.MT30.B.00240/21 с 27.01.2021 по 26.01.2025
Уровень шума от качения шин*, Правила ООН № 117-02, стадия 2	Сертификат соответствия, Орган по сертификации пневматических шин Автономной некоммерческой организации "Шинтест", POCC RU.0001.11HX27, Российская Федерация	EAЭС RU C-RU.HX27.B.00401/19 с 29.07.2019 по 28.07.2023 EAЭС RU C-RU.HX27.B.01108/20 с 19.03.2020 по 18.03.2024 EAЭС RU C-RU.HX27.B.01663/20 с 25.06.2020 по 24.06.2024
Соппротивление качению шин*, Правила ООН № 117-02, стадия 2	—"	—"

Приложение № 2

1	2	3
Сцепление шин на мокром покрытии*, Правила ООН № 117-02	Сертификат соответствия, Орган по сертификации пневматических шин Автономной некоммерческой организации "Шинтест", РОСС RU.0001.11HX27, Российская Федерация	EAЭС RU C-RU.HX27.B.00401/19 с 29.07.2019 по 28.07.2023 EAЭС RU C-RU.HX27.B.01108/20 с 19.03.2020 по 18.03.2024 EAЭС RU C-RU.HX27.B.01663/20 с 25.06.2020 по 24.06.2024
Устойчивость, пункт 4 приложения № 3 к ТР ТС 018/2011	Сертификат соответствия, Орган по сертификации "Центр сертификации продукции строительного, дорожного и коммунального машиностроения" Фонда "Сертификация коммунальных машин", РА.RU.11MT15, Российская Федерация	EAЭС RU C-RU.MT15.B.00401/22 с 14.02.2022 по 13.02.2026
Защита от разбрызгивания из-под колес, пункт 9 приложения № 3 к ТР ТС 018/2011	—"—"	EAЭС RU C-RU.MT15.B.00402/22 с 14.02.2022 по 13.02.2026
Весовые ограничения, действующие в отношении транспортных средств, пункт 14 приложения № 3 к ТР ТС 018/2011	—"—"	EAЭС RU C-RU.MT15.B.00403/22 с 14.02.2022 по 13.02.2026
Маркировка и возможность идентификации, приложение № 7 к ТР ТС 018/2011	Декларация о соответствии, "Торговый дом "СаранскСпецТехника", Российская Федерация	EAЭС N RU Д-RU.PA01.B.04432/22 с 12.01.2022 по 10.01.2026

* Допускается установка шин, соответствующих критериям размерности, минимально допустимого индекса нагрузки и минимальной скоростной категории и имеющих иные подтверждающие соответствие документы (при наличии на шинах маркировки по Правилам ООН № 30 или 54, а также по Правилам ООН № 117 при условии представления в орган по сертификации информации об указанной маркировке).

Руководитель органа по сертификации

инициалы, фамилия

ОПИСАНИЕ МАРКИРОВКИ ТРАНСПОРТНОГО СРЕДСТВА

1. Место расположения и форма единого знака обращения на рынке государств – членов Таможенного союза:
На табличке изготовителя.
Единый знак обращения на рынке государств – членов Таможенного союза наносится в соответствии с Решением Комиссии Таможенного союза от 15 июля 2011 г. №711.
2. Место расположения таблички изготовителя:
На правом лонжероне рамы, в передней части.
3. Место расположения идентификационного номера:
 - 3.1. На правом лонжероне рамы, в передней части.
 - 3.2. На табличке изготовителя.
4. Структура и содержание идентификационного номера (номеров) транспортных средств:

1	2	3	4	5	6	7	8	9	10	11	12	13	14	15	16	17
Z	0	2	7	1	3	2	?	?	?	?	?	?	?	?	?	?

поз. 1 - 3: международный идентификационный код изготовителя (WMI) :
Z02 - Общество с ограниченной ответственностью "Торговый дом "СаранскСпецТехника".

поз. 4 - 9: Обозначение модификации транспортного средства:

713210 - грузовой прицеп ССТ-7132-10;
713211 - грузовой прицеп ССТ-7132-11;
713212 - грузовой прицеп ССТ-7132-12;
713216 - грузовой прицеп ССТ-7132-16;
713217 - грузовой прицеп ССТ-7132-17;
713219 - грузовой прицеп ССТ-7132-19;
713220 - грузовой прицеп ССТ-7132-20;
713224 - грузовой прицеп ССТ-7132-24;
713227 - грузовой прицеп ССТ-7132-27;
713230 - грузовой прицеп ССТ-7132-30;
713235 - грузовой прицеп ССТ-7132-35;
71325К - грузовой прицеп ССТ-7132-5К;
713261 - грузовой прицеп ССТ-7132-61;
713265 - грузовой прицеп ССТ-7132-65.

поз. 10: ? - код года выпуска согласно таблице 1 приложения № 7 к техническому регламенту Таможенного союза "О безопасности колесных транспортных средств" (ТР ТС 018/2011).

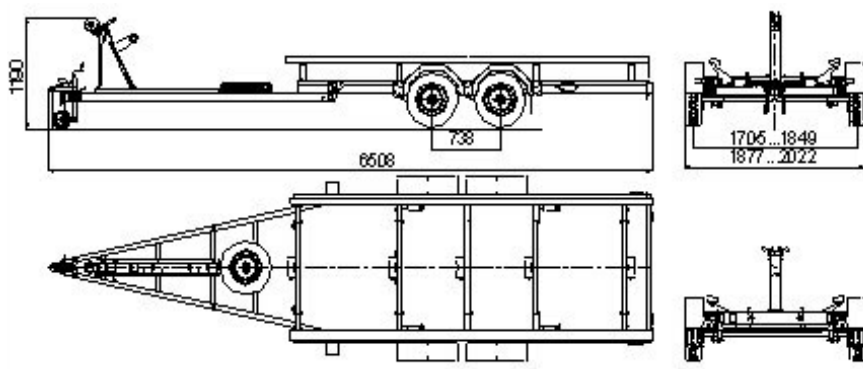
Приложение № 3

поз. 11 - 17: производственный номер транспортного средства:
???????

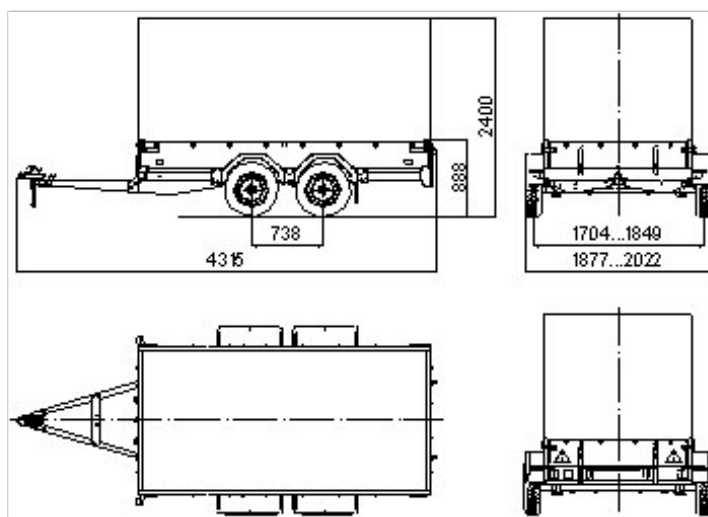
Руководитель органа по сертификации

инициалы, фамилия

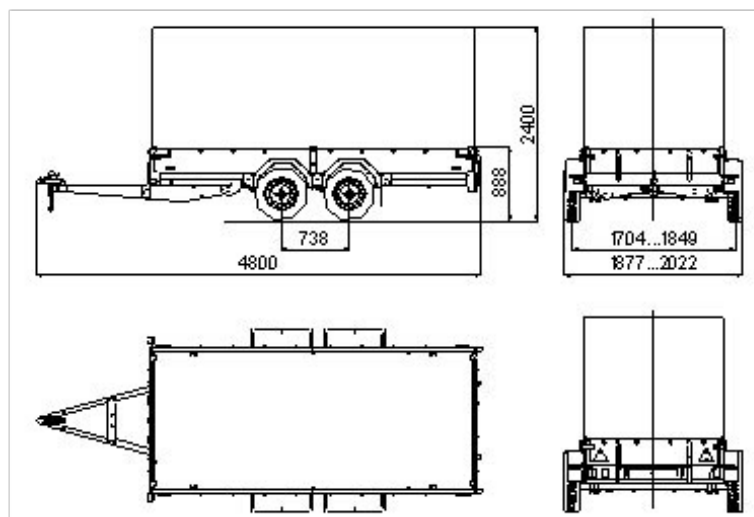
ОБЩИЙ ВИД ТРАНСПОРТНОГО СРЕДСТВА
марка ССТ, тип 7132, модификация 7132-5К, коммерческое наименование грузовой прицеп ССТ-7132-5К



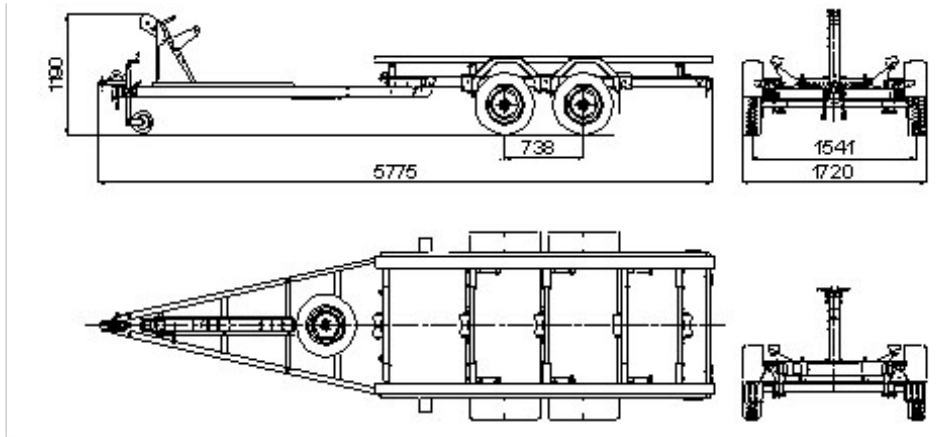
марка ССТ, тип 7132, модификация 7132-10,
коммерческое наименование грузовой прицеп ССТ-7132-10



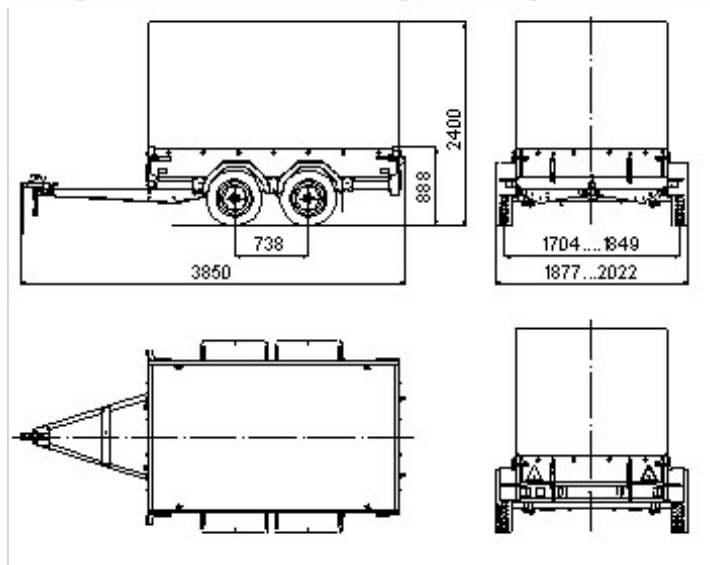
марка ССТ, тип 7132, модификация 7132-11,
коммерческое наименование грузовой прицеп ССТ-7132-11



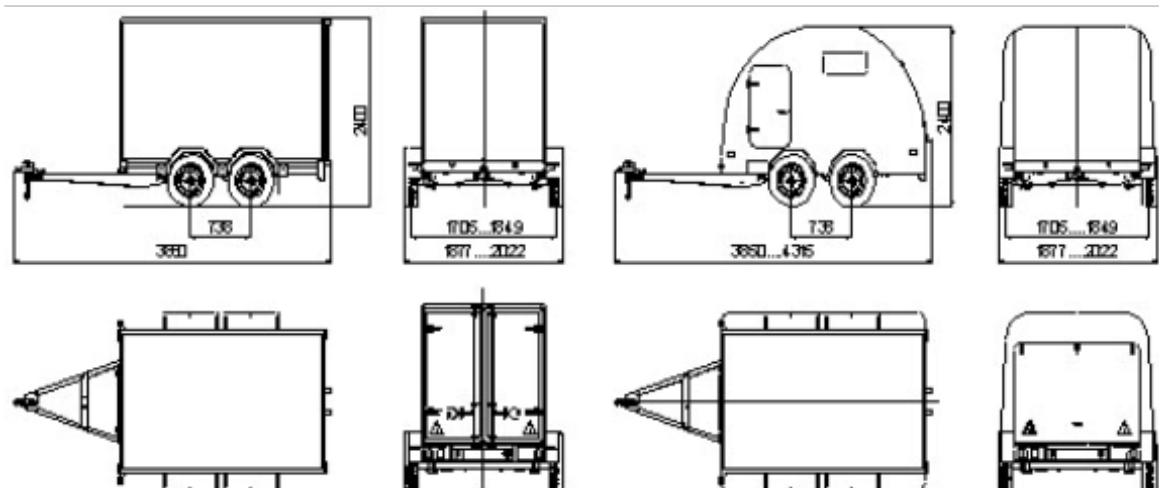
ОБЩИЙ ВИД ТРАНСПОРТНОГО СРЕДСТВА
марка ССТ, тип 7132, модификация 7132-12, коммерческое наименование грузовой прицеп ССТ-7132-12



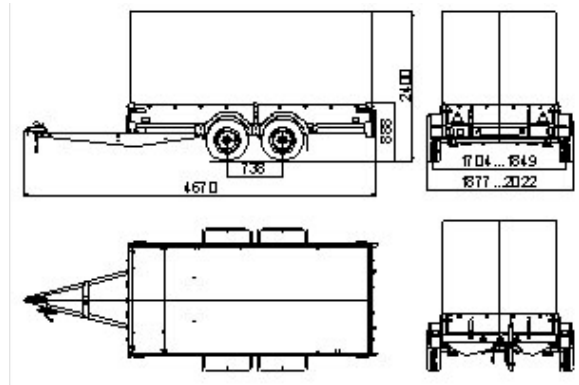
марка ССТ, тип 7132, модификация 7132-16,
коммерческое наименование грузовой прицеп ССТ-7132-16



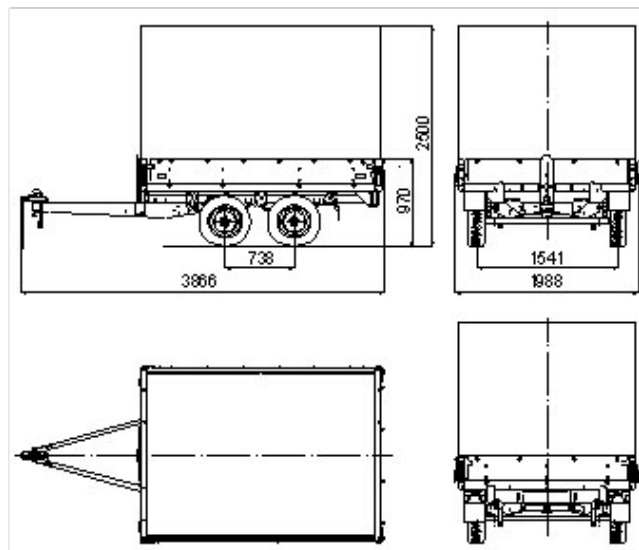
марка ССТ, тип 7132, модификация 7132-17,
коммерческое наименование грузовой прицеп ССТ-7132-17



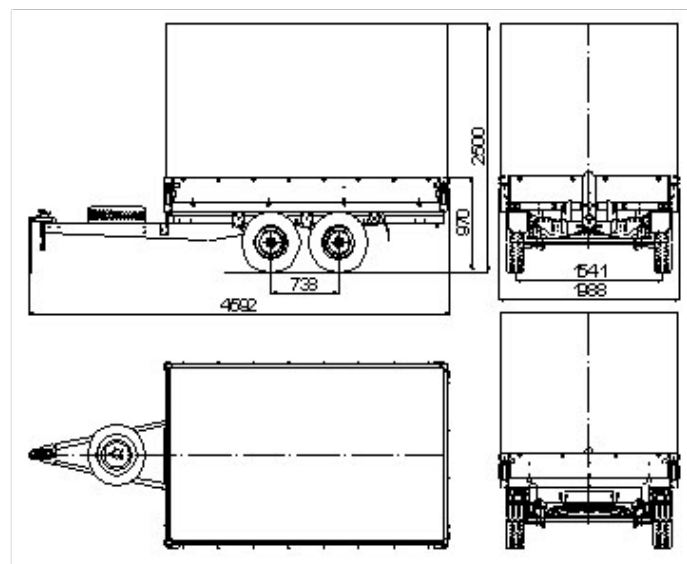
ОБЩИЙ ВИД ТРАНСПОРТНОГО СРЕДСТВА
марка ССТ, тип 7132, модификация 7132-19, коммерческое наименование грузовой прицеп
ССТ-7132-19



марка ССТ, тип 7132, модификация 7132-20,
коммерческое наименование грузовой прицеп ССТ-7132-20



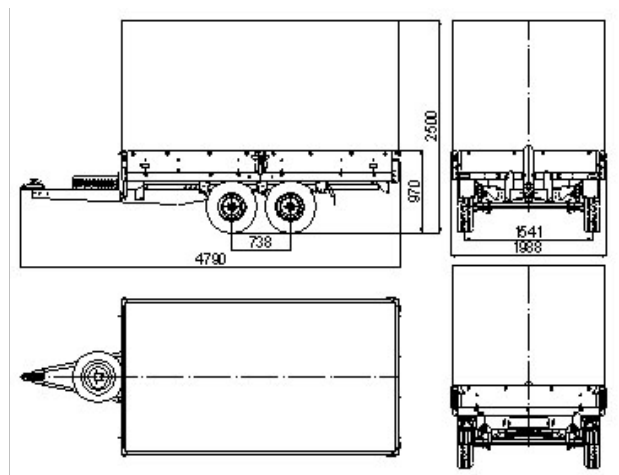
марка ССТ, тип 7132, модификация 7132-24,
коммерческое наименование грузовой прицеп ССТ-7132-24



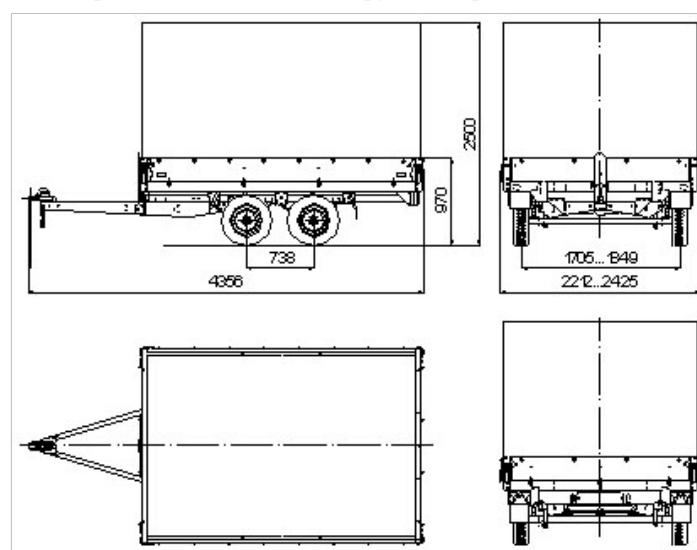
Приложение № 4

ОБЩИЙ ВИД ТРАНСПОРТНОГО СРЕДСТВА

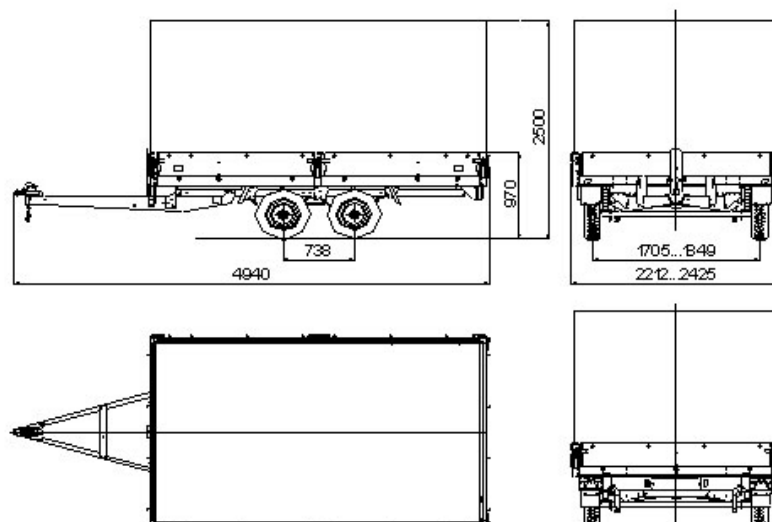
марка ССТ, тип 7132, модификация 7132-27, коммерческое наименование грузовой прицеп ССТ-7132-27



марка ССТ, тип 7132, модификация 7132-30, коммерческое наименование грузовой прицеп ССТ-7132-30

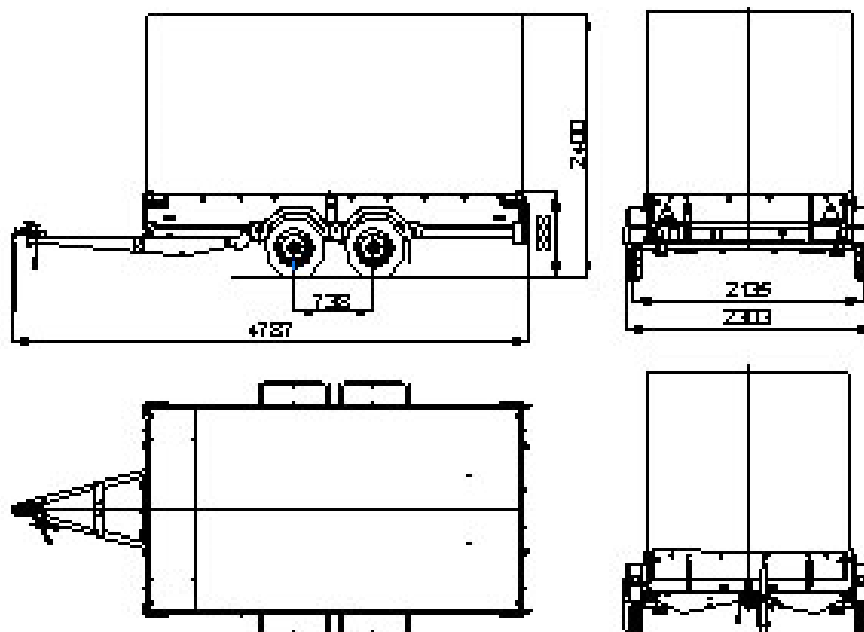


марка ССТ, тип 7132, модификация 7132-35, коммерческое наименование грузовой прицеп ССТ-7132-35



ОБЩИЙ ВИД ТРАНСПОРТНОГО СРЕДСТВА

марка ССТ, тип 7132, модификация 7132-61, коммерческое наименование грузовой прицеп ССТ-7132-61



**марка ССТ, тип 7132, модификация 7132-65,
коммерческое наименование грузовой прицеп ССТ-7132-65**

